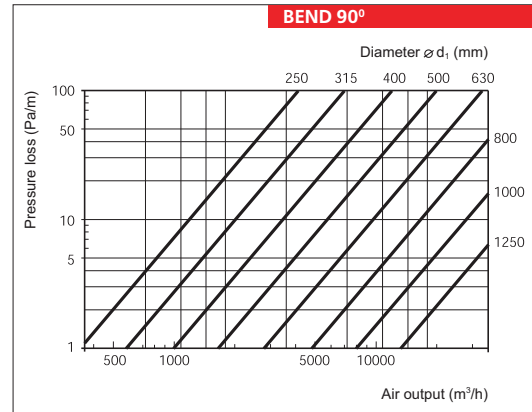
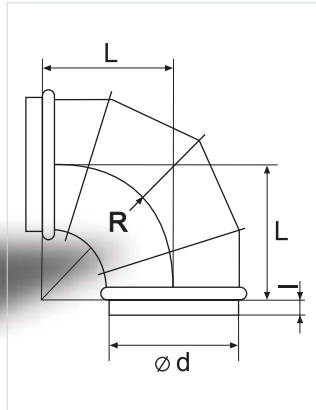


## Bend 90°



Type	Diameter (d), mm	Steel thickness (p), mm	Length (L), mm	l, mm	R, mm
Bend 90-125	125	0.50	125	50	125
Bend 90-140	140	0.50	140	50	140
Bend 90-150	150	0.50	150	50	150
Bend 90-160	160	0.50	160	50	160
Bend 90-180	180	0.50	180	50	180
Bend 90-200	200	0.50	200	50	200
Bend 90-224	224	0.50	224	50	224
Bend 90-250	250	0.50	250	50	250
Bend 90-280	280	0.50	280	50	280
Bend 90-315	315	0.50	315	50	315
Bend 90-355	355	0.50	355	60	355
Bend 90-400	400	0.70	400	60	400
Bend 90-450	450	0.70	450	60	450
Bend 90-500	500	0.70	500	80	500
Bend 90-560	560	0.70	560	80	560
Bend 90-600	600	0.70	600	80	600
Bend 90-630	630	0.70	630	80	630
Bend 90-710	710	0.70	710	80	710
Bend 90-800	800	0.70	800	80	800
Bend 90-900	900	1.00	900	100	900
Bend 90-1000	1000	1.00	1000	100	1000
Bend 90-1120	1120	1.00	1120	100	1120
Bend 90-1250	1250	1.00	1250	100	1250