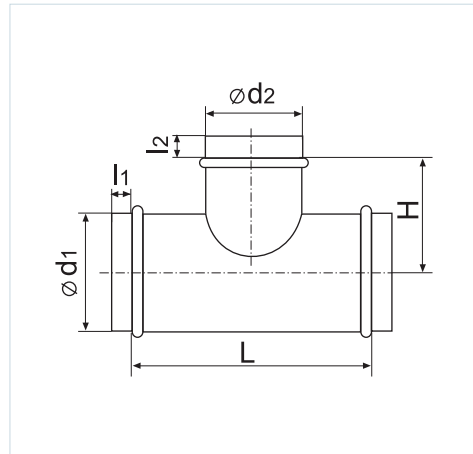


## T-joint



Type	d1, mm	d2, mm	l1, mm	l2, mm	L, mm	H, mm	p, mm
T-joint 125	125	125	50	50	165	85	0.50
T-joint 140/125	140	125	50	50	165	90	0.50
T-joint 140		140	50	50	180	90	0.50
T-joint 150/125	150	125	50	50	165	95	0.50
T-joint 150		150	50	50	190	95	0.50
T-joint 160/125	160	125	50	50	165	100	0.50
T-joint 160/140		140	50	50	180	100	0.50
T-joint 160/150		150	50	50	190	100	0.50
T-joint 160		160	50	50	200	100	0.50
T-joint 180	180	180	50	50	220	110	0.50
T-joint 200/125	200	125	50	50	165	120	0.50
T-joint 200/140		140	50	50	180	120	0.50
T-joint 200/150		150	50	50	190	120	0.50
T-joint 200/160		160	50	50	200	120	0.50
T-joint 200		200	50	50	240	120	0.50
T-joint 224/125	224	125	50	50	165	135	0.50
T-joint 224/150		150	50	50	190	135	0.50
T-joint 224/160		160	50	50	200	135	0.50
T-joint 224/200		200	50	50	240	135	0.50
T-joint 224		224	50	50	264	135	0.50
T-joint 250/125	250	125	50	50	165	145	0.50
T-joint 250/140		140	50	50	180	145	0.50
T-joint 250/150		150	50	50	190	145	0.50
T-joint 250/160		160	50	50	200	145	0.50
T-joint 250/200		200	50	50	240	145	0.50
T-joint 250/224		224	50	50	264	145	0.50
T-joint 250	250	50	50	290	145	0.50	
T-joint 280/125	280	125	50	50	165	160	0.50
T-joint 280/160		160	50	50	200	160	0.50
T-joint 280/200		200	50	50	240	160	0.50
T-joint 280/250		250	50	50	290	160	0.50

## T-JOINT

Type	d1, mm	d2, mm	l1, mm	l2, mm	L, mm	H, mm	p, mm
T-joint 280	280	280	50	50	320	160	0.50
T-joint 315/125	315	125	50	50	165	180	0.50
T-joint 315/140		140	50	50	180	180	0.50
T-joint 315/150		150	50	50	190	180	0.50
T-joint 315/160		160	50	50	200	180	0.50
T-joint 315/200	315	200	50	50	240	180	0.50
T-joint 315/224		224	50	50	264	180	0.50
T-joint 315/250		250	50	50	290	180	0.50
T-joint 315/280		280	50	50	320	180	0.50
T-joint 315		315	50	60	355	180	0.50
T-joint 355/125	355	125	60	50	165	200	0.50
T-joint 355/150		150	60	50	190	200	0.50
T-joint 355/160		160	60	50	200	200	0.50
T-joint 355/200		200	60	50	240	200	0.50
T-joint 355/224		224	60	50	264	200	0.50
T-joint 355/250		250	60	50	290	200	0.50
T-joint 355/280		280	60	50	320	200	0.50
T-joint 355/315		315	60	60	355	200	0.50
T-joint 355		355	60	60	395	200	0.50
T-joint 400/125		400	125	60	50	165	220
T-joint 400/150	150		60	50	190	220	0.7
T-joint 400/160	160		60	50	200	220	0.7
T-joint 400/200	200		60	50	240	220	0.7
T-joint 400/224	224		60	50	264	220	0.7
T-joint 400/250	250		60	50	290	220	0.7
T-joint 400/280	280		60	50	320	220	0.7
T-joint 400/315	315		60	60	355	220	0.7
T-joint 400/355	355		60	60	395	220	0.7
T-joint 400	400		60	60	440	220	0.7
T-joint 450/125	450	125	60	50	165	245	0.7
T-joint 450/150		150	60	50	190	245	0.7
T-joint 450/160		160	60	50	200	245	0.7
T-joint 450/200		200	60	50	240	245	0.7
T-joint 450/224		224	60	50	264	245	0.7
T-joint 450/250		250	60	50	290	245	0.7
T-joint 450/280		280	60	50	320	245	0.7
T-joint 450/315		315	60	60	355	245	0.7
T-joint 450/355		355	60	60	395	245	0.7
T-joint 450/400		400	60	60	440	245	0.7
T-joint 450	450	60	60	490	245	0.7	
T-joint 500/125	500	125	80	50	165	270	0.7
T-joint 500/150		150	80	50	190	270	0.7
T-joint 500/160		160	80	50	200	270	0.7
T-joint 500/200		200	80	50	240	270	0.7
T-joint 500/224		224	80	50	264	270	0.7
T-joint 500/250		250	80	50	290	270	0.7
T-joint 500/280		280	80	50	320	270	0.7
T-joint 500/315		315	80	50	355	270	0.7

## T-JOINT

Type	d1, mm	d2, mm	l1, mm	l2, mm	L, mm	H, mm	p, mm
T-joint 500/355	500	355	80	60	395	270	0.7
T-joint 500/400		400	80	60	440	270	0.7
T-joint 500/450		450	80	60	490	270	0.7
T-joint 500		500	80	80	540	270	0.7
T-joint 560/125	560	125	80	50	165	300	0.7
T-joint 560/150		150	80	50	190	300	0.7
T-joint 560/160		160	80	50	200	300	0.7
T-joint 560/200		200	80	50	240	300	0.7
T-joint 560/224		224	80	50	265	300	0.7
T-joint 560/250		250	80	50	290	300	0.7
T-joint 560/280		280	80	50	320	300	0.7
T-joint 560/315		315	80	50	355	300	0.7
T-joint 560/355		355	80	60	395	300	0.7
T-joint 560/400		400	80	60	440	300	0.7
T-joint 560/450		450	80	60	490	300	0.7
T-joint 560/500		500	80	80	540	300	0.7
T-joint 560		560	80	80	600	300	0.7
T-joint 600/224		600	224	80	50	265	320
T-joint 600/250	250		80	50	290	320	0.7
T-joint 600/315	315		80	50	355	320	0.7
T-joint 600/355	355		80	60	395	320	0.7
T-joint 600/400	400		80	60	440	320	0.7
T-joint 600/450	450		80	60	490	320	0.7
T-joint 600/500	500		80	80	540	320	0.7
T-joint 600/560	560		80	80	600	320	0.7
T-joint 600	600		80	80	640	320	0.7
T-joint 630/125	630		125	80	50	165	335
T-joint 630/160		160	80	50	200	335	0.7
T-joint 630/200		200	80	50	240	335	0.7
T-joint 630/224		224	80	50	265	335	0.7
T-joint 630/250		250	80	50	290	335	0.7
T-joint 630/280		280	80	50	320	335	0.7
T-joint 630/315		315	80	50	355	335	0.7
T-joint 630/355		355	80	60	395	335	0.7
T-joint 630/400		400	80	60	440	335	0.7
T-joint 630/450		450	80	60	490	335	0.7
T-joint 630/500		500	80	80	540	335	0.7
T-joint 630/560		560	80	80	600	335	0.7
T-joint 630/600		600	80	80	640	335	0.7
T-joint 630		630	80	80	670	335	0.7
T-joint 710/125	710	125	80	50	165	375	0.7
T-joint 710/160		160	80	50	200	375	0.7
T-joint 710/200		200	80	50	240	375	0.7
T-joint 710/224		224	80	50	265	375	0.7
T-joint 710/250		250	80	50	290	375	0.7
T-joint 710/280		280	80	50	320	375	0.7
T-joint 710/315		315	80	50	355	375	0.7
T-joint 710/355		355	80	60	395	375	0.7

## T-JOINT

Type	d1, mm	d2, mm	l1, mm	l2, mm	L, mm	H, mm	p, mm
T-joint 710/400	710	400	80	60	440	375	0.7
T-joint 710/450		450	80	60	490	375	0.7
T-joint 710/500		500	80	80	540	375	0.7
T-joint 710/560		560	80	80	600	375	0.7
T-joint 710/600		600	80	80	640	375	0.7
T-joint 710/630		630	80	80	670	375	0.7
T-joint 710		710	80	80	750	375	0.7
T-joint 800/125	800	125	80	50	165	420	0.7
T-joint 800/160		160	80	50	200	420	0.7
T-joint 800/200		200	80	50	240	420	0.7
T-joint 800/250		250	80	50	290	420	0.7
T-joint 800/280		280	80	50	320	420	0.7
T-joint 800/315		315	80	50	355	420	0.7
T-joint 800/355		355	80	60	395	420	0.7
T-joint 800/400		400	80	60	440	420	0.7
T-joint 800/450		450	80	60	490	420	0.7
T-joint 800/500		500	80	80	540	420	0.7
T-joint 800/560		560	80	80	600	420	0.7
T-joint 800/600		600	80	80	640	420	0.7
T-joint 800/630		630	80	80	670	420	0.7
T-joint 800/710		710	80	80	750	420	0.7
T-joint 800		800	80	80	840	420	0.7
T-joint 900/125		900	125	100	50	165	470
T-joint 900/160	160		100	50	200	470	1
T-joint 900/200	200		100	50	240	470	1
T-joint 900/250	250		100	50	290	470	1
T-joint 900/280	280		100	50	320	470	1
T-joint 900/315	315		100	50	355	470	1
T-joint 900/355	355		100	60	395	470	1
T-joint 900/400	400		100	60	440	470	1
T-joint 900/450	450		100	60	490	470	1
T-joint 900/500	500		100	80	540	470	1
T-joint 900/560	560		100	80	600	470	1
T-joint 900/600	600		100	80	640	470	1
T-joint 900/630	630		100	80	670	470	1
T-joint 900/710	710	100	80	750	470	1	
T-joint 900/800	800	100	80	840	470	1	
T-joint 900	900	100	100	940	470	1	
T-joint 1000/125	1000	125	100	50	165	520	1
T-joint 1000/160		160	100	50	200	520	1
T-joint 1000/200		200	100	50	240	520	1
T-joint 1000/250		250	100	50	290	520	1
T-joint 1000/280		280	100	50	320	520	1
T-joint 1000/315		315	100	50	355	520	1
T-joint 1000/355		355	100	60	395	520	1
T-joint 1000/400		400	100	60	440	520	1
T-joint 1000/450		450	100	60	490	520	1
T-joint 1000/500		500	100	80	540	520	1

## T-JOINT

Type	d1, mm	d2, mm	l1, mm	l2, mm	L, mm	H, mm	p, mm
T-joint 710/400	710	400	80	60	440	375	0.7
T-joint 710/450		450	80	60	490	375	0.7
T-joint 710/500		500	80	80	540	375	0.7
T-joint 710/560		560	80	80	600	375	0.7
T-joint 710/600		600	80	80	640	375	0.7
T-joint 710/630		630	80	80	670	375	0.7
T-joint 710		710	80	80	750	375	0.7
T-joint 800/125	800	125	80	50	165	420	0.7
T-joint 800/160		160	80	50	200	420	0.7
T-joint 800/200		200	80	50	240	420	0.7
T-joint 800/250		250	80	50	290	420	0.7
T-joint 800/280		280	80	50	320	420	0.7
T-joint 800/315		315	80	50	355	420	0.7
T-joint 800/355		355	80	60	395	420	0.7
T-joint 800/400		400	80	60	440	420	0.7
T-joint 800/450		450	80	60	490	420	0.7
T-joint 800/500		500	80	80	540	420	0.7
T-joint 800/560		560	80	80	600	420	0.7
T-joint 800/600		600	80	80	640	420	0.7
T-joint 800/630		630	80	80	670	420	0.7
T-joint 800/710		710	80	80	750	420	0.7
T-joint 800		800	80	80	840	420	0.7
T-joint 900/125		900	125	100	50	165	470
T-joint 900/160	160		100	50	200	470	1
T-joint 900/200	200		100	50	240	470	1
T-joint 900/250	250		100	50	290	470	1
T-joint 900/280	280		100	50	320	470	1
T-joint 900/315	315		100	50	355	470	1
T-joint 900/355	355		100	60	395	470	1
T-joint 900/400	400		100	60	440	470	1
T-joint 900/450	450		100	60	490	470	1
T-joint 900/500	500		100	80	540	470	1
T-joint 900/560	560		100	80	600	470	1
T-joint 900/600	600		100	80	640	470	1
T-joint 900/630	630		100	80	670	470	1
T-joint 900/710	710	100	80	750	470	1	
T-joint 900/800	800	100	80	840	470	1	
T-joint 900	900	100	100	940	470	1	
T-joint 1000/125	1000	125	100	50	165	520	1
T-joint 1000/160		160	100	50	200	520	1
T-joint 1000/200		200	100	50	240	520	1
T-joint 1000/250		250	100	50	290	520	1
T-joint 1000/280		280	100	50	320	520	1
T-joint 1000/315		315	100	50	355	520	1
T-joint 1000/355		355	100	60	395	520	1
T-joint 1000/400		400	100	60	440	520	1
T-joint 1000/450		450	100	60	490	520	1
T-joint 1000/500		500	100	80	540	520	1

## T-JOINT

Type	d1, mm	d2, mm	l1, mm	l2, mm	L, mm	H, mm	p, mm
T-joint 1000/560	1000	560	100	80	600	520	1
T-joint 1000/600		600	100	80	640	520	1
T-joint 1000/630		630	100	80	670	520	1
T-joint 1000/710		710	100	80	750	520	1
T-joint 1000/800		800	100	80	840	520	1
T-joint 1000/900		900	100	100	940	520	1
T-joint 1000		1000	100	100	1040	520	1
T-joint 1120/125	1120	125	100	50	165	580	1
T-joint 1120/160		160	100	50	200	580	1
T-joint 1120/200		200	100	50	240	580	1
T-joint 1120/250		250	100	50	290	580	1
T-joint 1120/280		280	100	50	320	580	1
T-joint 1120/315		315	100	50	355	580	1
T-joint 1120/355		355	100	60	395	580	1
T-joint 1120/400		400	100	60	440	580	1
T-joint 1120/450		450	100	60	490	580	1
T-joint 1120/500		500	100	80	540	580	1
T-joint 1120/560		560	100	80	600	580	1
T-joint 1120/600		600	100	80	640	580	1
T-joint 1120/630		630	100	80	670	580	1
T-joint 1120/710		710	100	80	750	580	1
T-joint 1120/800		800	100	80	840	580	1
T-joint 1120/900		900	100	100	940	580	1
T-joint 1120/1000		1000	100	100	1040	580	1
T-joint 1120	1120	100	100	1160	580	1	
T-joint 1250/125	1250	125	100	50	165	645	1
T-joint 1250/160		160	100	50	200	645	1
T-joint 1250/200		200	100	50	240	645	1
T-joint 1250/250		250	100	50	290	645	1
T-joint 1250/280		280	100	50	320	645	1
T-joint 1250/315		315	100	50	355	645	1
T-joint 1250/355		355	100	60	395	645	1
T-joint 1250/400		400	100	60	440	645	1
T-joint 1250/450		450	100	60	490	645	1
T-joint 1250/500		500	100	80	540	645	1
T-joint 1250/560		560	100	80	600	645	1
T-joint 1250/600		600	100	80	640	645	1
T-joint 1250/630		630	100	80	670	645	1
T-joint 1250/710		710	100	80	750	645	1
T-joint 1250/800		800	100	80	840	645	1
T-joint 1250/900		900	100	100	940	645	1
T-joint 1250/1000		1000	100	100	1040	645	1
T-joint 1250/1120	1120	100	100	1160	645	1	
T-joint 1250	1250	100	100	1290	645	1	